

Endkontakt K01/1

für Magnetventile
MV.../5, SV...510-520 V7
Doppelmagnetventile
DMV.../11, DMV.../12
GasMultiBloc®
MB-... 407, 412 B07

DUNGS®
Combustion Controls

12.01



Technik

Der Endkontakt K01/1 ist ein mechanisch betätigter Mikroschalter für die Überwachung der Stellung des Ventiltellers bei DUNGS Mehrfachstellgeräten und Magnetventilen.

Anwendung

Der K01/1 kann leicht an DUNGS-Sicherheitsmagnetventile und Mehrfachstellgeräte angebaut werden:

MV .../5 Rp 3/8 bis DN 150
ZR .../5
LGV .../5
HSAV .../5

MB-D(LE) 407, 412 B07
MB-ZRD(LE) 407, 412 B07
SV-(DLE) 510-520...V7

DMV-D(LE) 503/11 - 525/11
DMV-D(LE) 5040/11 - 5125/11

DMV-D 525/12
DMV-(DLE) 5065-5125/12

Der K01/1 ist geeignet für Gase der Gasfamilien 1, 2, 3 und sonstige neutrale gasförmige Medien.

Zulassung

EU-Baumusterprüfbescheinigung nach:

- EU-Gasgeräteverordnung

Zulassungen in weiteren wichtigen Gasverbrauchsländern.

**Endkontakt
K01/1**

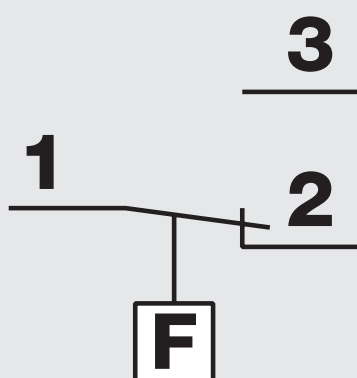
**für Magnetventile
MV.../5, SV...510-520 V7
Doppelmagnetventile
DMV.../11, DMV.../12
GasMultiBloc®
MB-... 407, 412 B07**

DUNGS®
Combustion Controls

Technische Daten

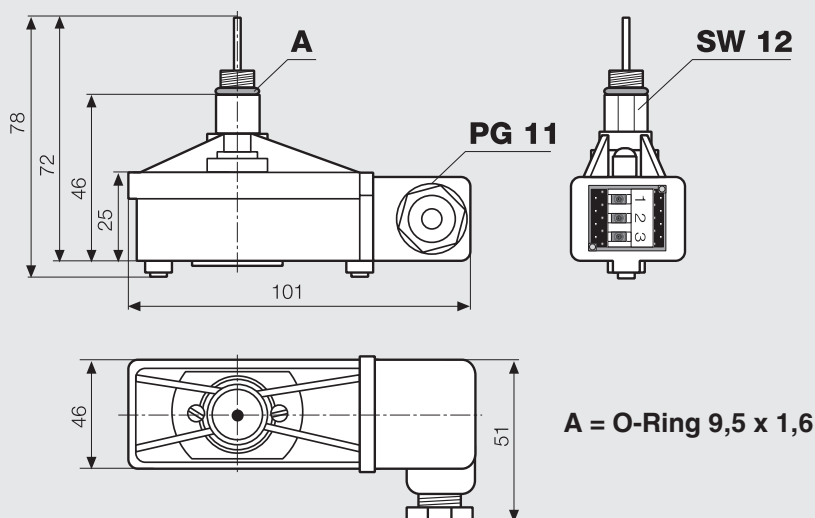
Anschluß	G 1/8		
Max. Betriebsdruck	500 mbar (50 kPa)		
Endkontakt	Meldeschalter nach EN 161		
Schaltleistung	5 A cos φ 1 250 VAC 3 A cos φ 0,6		
Schaltspannung	AC eff. min.	10 V	max. 250 V
	DC min.	12 V	max. 48 V
Nennstrom	AC eff.	10 A	
Schaltstrom	AC eff.	min. 20 mA	max. 5 A bei cos φ 1
	AC	min. 24 mA	max. 3 A bei cos φ 0,6
	DC	min. 20 mA	max. 1 A
	DC	min. 5 mA	max. 20 mA
Elektrischer Anschluß	an Schraubklemmen über Kabeleinführung PG11		
Schutzart	IP 54 nach IEC 529 (DIN EN 60 529) IP 65 auf Anfrage		
Medium- & Lagertemperatur	-15 °C ... +70 °C		
Einbaulage	stehend senkrecht bis waagrecht liegend, Betriebs- und Montageanleitung des Mehrfachstellgerätes, Ventiles beachten!		
Bestellnummer	Endkontakt K01/1 IP 54: 211 202		

Schaltfunktion



Schaltstellung: Ventil geöffnet

Einbaumaße [mm]



Änderungen, die dem technischen Fortschritt dienen, vorbehalten.

Hausadresse
Karl Dungs GmbH & Co. KG
Karl-Dungs-Platz 1
D-73660 Urbach, Germany
Telefon +49 7181-804-0
Telefax +49 7181-804-166

Briefadresse
Karl Dungs GmbH & Co. KG
Postfach 12 29
D-73602 Schorndorf, Germany
e-mail info@dungs.com
Internet www.dungs.com